

TEJAS ARQUITECTÓNICAS PREMIUM TITAN XT™

FREDERICK, MD • PHILLIPSBURG, KS



LAS TEJAS EMPIEZAN A ENVEJECER TAN PRONTO COMO SE EXPONEN A LA NATURALEZA. LOS EDIFICIOS EXPERIMENTAN DE MANERA DIFERENTE LOS FACTORES DE ENVEJECIMIENTO. ES POR ESTO QUE RESULTA DIFÍCIL PREDECIR CUÁNTO DURARÁN LAS TEJAS. TAMKO CONCEDE UNA GARANTÍA LIMITADA PARA MUCHOS PRODUCTOS, QUE INCLUYE UNA CLÁUSULA DE ARBITRAJE VINCULANTE Y OTROS TÉRMINOS Y CONDICIONES QUE SE INCORPORAN AQUÍ COMO REFERENCIA. PUEDE OBTENER UN EJEMPLAR DE LA GARANTÍA LIMITADA EN TAMKO.COM O SI LLAMA AL 1-800-641-4691.

ADVERTENCIA: El uso de este producto en un montaje que incluya aislamiento de espuma de poliuretano (incluida, entre otras, una aplicación directamente en la parte inferior de una plataforma de techo o dentro de un conjunto de pared) puede causar la degradación prematura o la falla de este producto. Seguimos evaluando la compatibilidad de las espumas de poliuretano con nuestros productos de construcción de asfalto. La incompatibilidad química, la liberación de gases después de la aplicación y el exceso de calor durante y después de la aplicación de espumas de poliuretano pueden afectar el desempeño del asfalto, así como de los productos de construcción de asfalto modificado y los sujetadores metálicos utilizados con dichos productos.



INFORMACIÓN IMPORTANTE DE SEGURIDAD: No instalar antes de asegurarse de que todas las precauciones de seguridad han sido leídas y se comprenden. La Hoja de Datos de Seguridad (SDS) de TAMKO está disponible en tamko.com/sds. Usar siempre los equipos apropiados de protección contra caídas y protección personal (PPE) al trabajar con este producto. La humedad, las heladas, los desechos u otros materiales disminuirán la tracción y pueden causar condiciones resbaladizas al caminar sobre el producto. **La seguridad del instalador es de suma importancia.**

ESTAS SON LAS INSTRUCCIONES DEL FABRICANTE PARA LA APLICACIÓN SEGÚN LAS CONDICIONES DE TECHO DESCRITAS. TAMKO BUILDING PRODUCTS LLC NO ASUME RESPONSABILIDAD ALGUNA POR GOTEOS U OTROS DEFECTOS QUE SE PRODUZCAN DEBIDO AL INCUMPLIMIENTO DE LAS INSTRUCCIONES DEL FABRICANTE. EL INCUMPLIMIENTO DE ESTAS INSTRUCCIONES AFECTARÁ NEGATIVAMENTE LA COBERTURA DE CONFORMIDAD CON LA GARANTÍA LIMITADA Y EL ACUERDO DE ARBITRAJE. PARA CONOCER MÁS DETALLES, CONSULTE LA GARANTÍA LIMITADA.

REVISE LOS CÓDIGOS LOCALES DE CONSTRUCCIÓN A FIN DE DETERMINAR LA IDONEIDAD DE ESTE PRODUCTO PARA EL USO PREVISTO.

LA INFORMACIÓN INCLUIDA EN ESTAS INSTRUCCIONES DE APLICACIÓN ESTABA VIGENTE AL MOMENTO DE LA IMPRESIÓN. PARA OBTENER UN EJEMPLAR DE LA VERSIÓN MÁS RECIENTE DE ESTAS INSTRUCCIONES DE APLICACIÓN, VISÍTENOS POR INTERNET EN WWW.TAMKO.COM O LLÁMENOS AL 1-800-641-4691.

ESTE PRODUCTO TAMKO® ESTÁ CUBIERTO POR UNA GARANTÍA LIMITADA Y ACUERDO DE ARBITRAJE, CUYOS TÉRMINOS ESTÁN IMPRESOS EN LA ENVOLTURA.

EN CLIMA FRÍO (POR DEBAJO DE 40 °F), DEBE TENERSE CUIDADO PARA NO CAUSAR DAÑOS A LOS BORDES Y LAS ESQUINAS DE LAS TEJAS.

NO ES NECESARIO QUITAR LA TIRA DE PLÁSTICO DE LAS TEJAS.

TEJAS ARQUITECTÓNICAS PREMIUM TITAN XT™

FREDERICK, MD • PHILLIPSBURG, KS



1 CUBIERTA DEL TECHO

Estas tejas deben aplicarse sobre cubiertas de techos de madera contrachapada, tableros de virutas orientadas (OSB) o placa de revestimiento capaces de recibir y retener sujetadores, y en inclinaciones de no menos de 2" por pie.

Las tejas deben instalarse en estricta conformidad con las instrucciones de aplicación. TAMKO no asume responsabilidad alguna por filtraciones o defectos resultantes de una instalación inadecuada o por no preparar adecuadamente la superficie a cubrir.

TECHO ESTÁNDAR: Para techos que tienen inclinaciones iguales o superiores a 4" por pie y hasta —pero menos de— 21" por pie (4:12 y hasta —pero menos de— 21:12).

BAJA PENDIENTE: Para techos que tienen inclinaciones de 2" por pie a menos de 4" por pie (2:12 hasta —pero menos de— 4:12), consulte las instrucciones especiales tituladas "Aplicación de baja pendiente".

TECHO ABUHARDILLADO O PENDIENTE PRONUNCIADA: Para los techos que tienen inclinaciones iguales o superiores a 21" por pie, consulte las instrucciones especiales tituladas "Techo abuhardillado o pendiente pronunciada".

CONSTRUCCIÓN DE NUEVA CUBIERTA DEL TECHO: La cubierta del techo debe ser lisa, seca y estar libre de superficies deformadas. Se recomienda instalar bordes de goteo metálicos en aleros y cornisas.

MADERA CONTRACHAPADA: Toda la madera contrachapada deberá ser de grado exterior según lo definido por APA - The Engineered Wood Association. La madera contrachapada debe tener un espesor mínimo de 3/8" y aplicarse de acuerdo con las recomendaciones de APA - The Engineered Wood Association.

TABLEROS DE VIRUTAS ORIENTADAS: El tablero de virutas orientadas debe ser de grado exterior según lo definido por APA - The Engineered Wood Association, con un espesor mínimo de 7/16", con clasificación APA de acuerdo con la Norma Voluntaria PS 2 y aplicarse según las recomendaciones de APA - The Engineered Wood Association.

PLACAS DE REVESTIMIENTO: Las placas deben ser tablas con tratamiento adecuado de lengüeta y ranura y de no más de 6" de ancho nominal. Las tablas deben tener un espesor mínimo nominal de 1". Las tablas deben estar correctamente espaciadas y clavadas.

2 VENTILACIÓN

La ventilación inadecuada de espacios en el ático puede provocar acumulación de humedad en los meses de invierno, así como de calor en el verano. Estas condiciones pueden conducir a:

1. Condensación de vapor.
2. Pandeo de las tejas debido al movimiento de la placa.
3. Pudrición de los componentes de madera.
4. Falla prematura del techo.

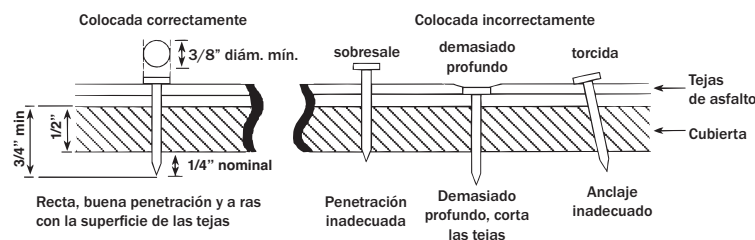
Para garantizar una ventilación y circulación de aire adecuadas, el sistema de ventilación debe incluir entradas y salidas. Esto puede conseguirse con una combinación de cumbre y ventilaciones del sofito, o usando ventilaciones del borde del hastial. Las normas mínimas de la FHA para propiedades requieren un pie cuadrado de área de ventilación libre neta por cada 150 pies cuadrados de espacio a ventilar.

Esto se puede reducir a un pie cuadrado de área de ventilación por cada 300 pies cuadrados si al menos el 40 % y no más del 50 % de la ventilación se proporciona a no más de 3 pies por debajo de la cumbre y si se instala una barrera de vapor de Clase I o II en el lado cálido del techo en invierno en las zonas climáticas 6, 7 y 8, según lo recomendado por el Código Residencial Internacional de 2018. Para más información, consultar al diseñador profesional. Si las aberturas para ventilación tienen malla, el área total debe duplicarse.

ES ESPECIALMENTE IMPORTANTE PROPORCIONAR UNA VENTILACIÓN ADECUADA.

3. SUJETADORES

CLAVOS: TAMKO exige el uso de clavos como el método de aplicación. Se deben usar clavos para techos de tipo estándar. Los vástagos de los clavos deben estar hechos de un cable de calibre mínimo 12 y un diámetro de cabeza mínimo de 3/8". Los clavos deben ser lo suficientemente largos como para penetrar 3/4" en la cubierta del techo. Cuando la cubierta tiene menos de 3/4" de espesor, los clavos deben ser lo suficientemente largos como para penetrar completamente a través de la cubierta y extenderse al menos 1/8" a través de la cubierta del techo. Introduzca la cabeza del clavo al ras con la superficie de la teja.



PRECAUCIÓN POR EL VIENTO: Las velocidades extremas del viento pueden dañar las tejas después de su instalación cuando no se ha hecho un sellado adecuado de las tejas. Esto particularmente puede constituir un problema si las tejas se instalan en los meses más fríos o en áreas del techo que no reciben luz solar directa. Dichas condiciones pueden impedir el sellado de las tiras adhesivas en las tejas. La incapacidad de sellar puede verse agravada por las condiciones prolongadas de clima frío y/o exceso de polvo. En estas situaciones, se requiere el sellado manual de las tejas. Para asegurar un sellado más rápido, aplique 4 manos del tamaño de un cuarto de cualquier adhesivo que cumpla con la ASTM D4586, Tipo I, en la parte posterior de la teja 1" y 13" de cada lado y 1" hacia arriba desde la parte inferior de la teja. Presione la teja firmemente contra el adhesivo. Para obtener la máxima resistencia al viento a lo largo de las cornisas, instale cualquier teja inicial TAMKO con sellador o bien, cimente las tejas a la base y entre sí en un ancho de 4" de cualquier adhesivo que cumpla con la ASTM D4586, Tipo 1. Precaución: Aplique SOLO una capa delgada y uniforme de adhesivo de menos de 1/8" de espesor. Las cantidades excesivas pueden causar la formación de ampollas en las tejas y pueden ablandar el asfalto en ciertas capas subyacentes, lo que hace que el asfalto fluya, gotee y manche. Las tejas también deben sujetarse de acuerdo con las instrucciones de fijación que se describen a continuación.

TEJAS ARQUITECTÓNICAS PREMIUM TITAN XT™

FREDERICK, MD • PHILLIPSBURG, KS



3. SUJETADORES (continuación)

La colocación correcta de los sujetadores es esencial para el desempeño de la teja. **Si los sujetadores no se colocan como se muestra en el diagrama según se describe a continuación, podría dar como resultado la terminación de las responsabilidades de TAMKO de conformidad con el Acuerdo de Garantía Limitada y Arbitraje.** TAMKO no será responsable por daños a las tejas causados por vientos que excedan las millas por hora específicas según lo establecido en la Garantía Limitada y el Convenio de Arbitraje. Si desea conocer más detalles, consulte la Garantía Limitada y Convenio de Arbitraje en la envoltura o en tamko.com.

PATRONES DE SUJECIÓN:

1) ZONA DE CLAVOS: La zona de clavos para la sujeción estándar se define como el área de 1-1/2" que comienza a 6-1/8" desde el borde inferior de la teja y finaliza en la línea de pintura ubicada a 7-5/8" del borde inferior de la teja.

NO COLOCAR SUJETADORES DEBAJO DE LA LÍNEA INFERIOR DE PINTURA



EN O ENCIMA DE LA LÍNEA SUPERIOR DE PINTURA DE LA TEJA.

2) OPCIONES DEL PATRÓN DE SUJECIÓN:

Para usar en cubiertas con pendientes de 2" por pie hasta —pero menos de— 21" por pie.

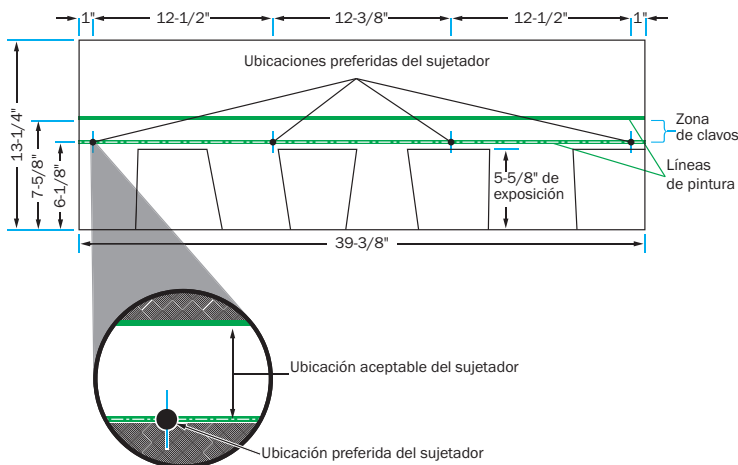
A. UBICACIÓN PREFERIDA DEL SUJETADOR: Los sujetadores deben colocarse a 6-1/8" del borde inferior de la teja, penetrando a través de la unión común, y estar ubicados horizontalmente como se muestra en el diagrama de Patrón de sujeción para garantía por vientos fuertes y estándar.

B. UBICACIÓN ACEPTABLE DEL SUJETADOR: Los sujetadores se deben colocar en el área de clavos de 1-1/2" que comienza a 6-1/8" desde el borde inferior de la teja y finaliza en la línea de pintura ubicada a 7-5/8" del borde inferior de la teja. Los clavos deben colocarse horizontalmente como se muestra en el diagrama del Patrón de sujeción para garantía estándar y por vientos fuertes.

3) Patrón de sujeción para GARANTÍA POR VIENTOS FUERTES Y ESTÁNDAR:

Un sujetador a 1" de cada extremo y un sujetador a 13-1/2" de cada extremo para un total de 4 sujetadores por teja. (Vea el Patrón de fijación para vientos fuertes y estándar que se ilustra a continuación).

PATRÓN DE SUJECIÓN PARA GARANTÍA POR VIENTOS FUERTES Y ESTÁNDAR



4) REQUISITOS ADICIONALES PARA GARANTÍA POR VIENTOS FUERTES:

TAMKO también exige el uso de tejas iniciales TAMKO®, incluyendo tira selladora en aleros y cornisas. La aplicación para vientos fuertes se ofrece solo en instalaciones de construcción nueva o de desmontaje completo. No se ofrece para volver a cubrir. Si no se siguen los requisitos de la aplicación para vientos fuertes, la Garantía de aplicación para vientos fuertes MPH, como se indica en la Tabla I de la Garantía Limitada y Acuerdo de Arbitraje, regresa al límite de la Garantía de viento para aplicaciones estándar MPH. (Vea el Patrón de fijación para vientos fuertes y estándar que se ilustra más arriba).

"Aplicación para vientos fuertes" significa la aplicación de tejas en estricta conformidad con las instrucciones de aplicación del Patrón de sujeción para garantía por vientos fuertes que se indicaron anteriormente. Consulte los códigos de construcción locales para conocer requisitos adicionales para el clavado.

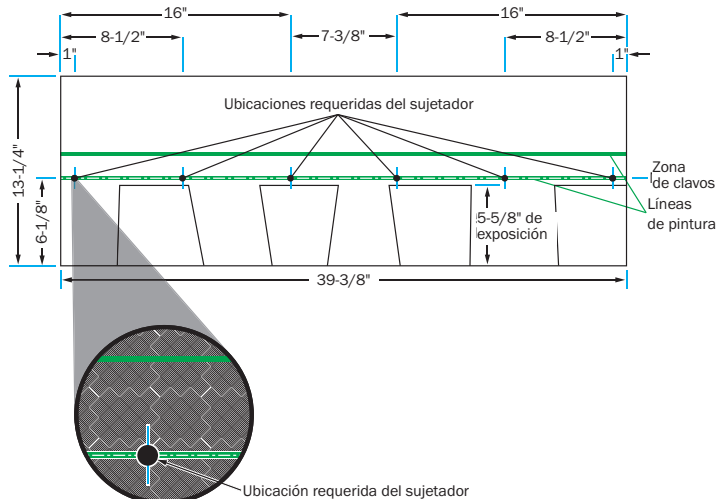
5) PATRÓN DE SUJECIÓN EN TECHO ABUHARDILLADO O PENDIENTE PRONUNCIADA:

Para usar en cubiertas con pendientes iguales a o mayores de 21" por pie.

Un sujetador a 1" de cada extremo, un sujetador a 8-1/2" de cada extremo y un sujetador a 16" de cada extremo para un total de **6 sujetadores** por teja. (Consultar a continuación el patrón de sujeción en techo abuhardillado o pendiente pronunciada).

PRECAUCIÓN: TODOS LOS SUJETADORES PARA APLICACIONES EN TECHO ABUHARDILLADO SE DEBEN COLOCAR EN LAS UNIONES COMUNES COMO SE MUESTRA EN EL DIAGRAMA A CONTINUACIÓN DEL PATRÓN DE SUJECIÓN EN TECHO ABUHARDILLADO O PENDIENTE PRONUNCIADA.

PATRÓN DE SUJECIÓN EN TECHO ABUHARDILLADO O PENDIENTE PRONUNCIADA



TEJAS ARQUITECTÓNICAS PREMIUM TITAN XT™

FREDERICK, MD • PHILLIPSBURG, KS



4. RECUBRIMIENTO

RECUBRIMIENTO: Se debe aplicar un recubrimiento sobre toda la cubierta antes de la instalación de las tejas TAMKO®. Si no se agrega el recubrimiento, puede ocurrir un fallo prematuro de las tejas, que no está cubierto por la Garantía Limitada y Convenio de Arbitraje de TAMKO.

Los productos que son aceptables para usar como recubrimiento son:

Recubrimientos de fieltro saturado asfáltico

- Cualquier fieltro orgánico saturado de asfalto no perforado de TAMKO®
- Un fieltro orgánico saturado de asfalto no perforado que cumple con ASTM D226 o ASTM D4869

Recubrimientos especiales

- Recubrimiento Synthetic Guard™ Plus Underlayment o Synthetic Guard™
- TAMKO® Moisture Guard® Ice & Rain Underlayment, TW Underlayment o TW Metal and Tile Underlayment (es posible que requiera ventilación adicional; para obtener más información, comuníquese con el Departamento de Servicios Técnicos de TAMKO)
- Un recubrimiento autoadhesivo diseñado para usar con tejas de asfalto que cumple con la norma ASTM D1970

Para recubrimientos de fieltro saturado de asfalto

Aplique el fieltro cuando la cubierta esté seca. En las cubiertas del techo con pendientes de 4" por pie y más, aplique el fieltro paralelo a los aleros superponiendo cada hilera de fieltro sobre la hilera inferior al menos 2". Cuando los extremos se unan, superponga el fieltro 4". Si se deja expuesto, el fieltro puede verse afectado negativamente por la humedad y la intemperie. La colocación del fieltro y la aplicación de tejas deben hacerse al mismo tiempo.

Para todos los otros recubrimientos especiales

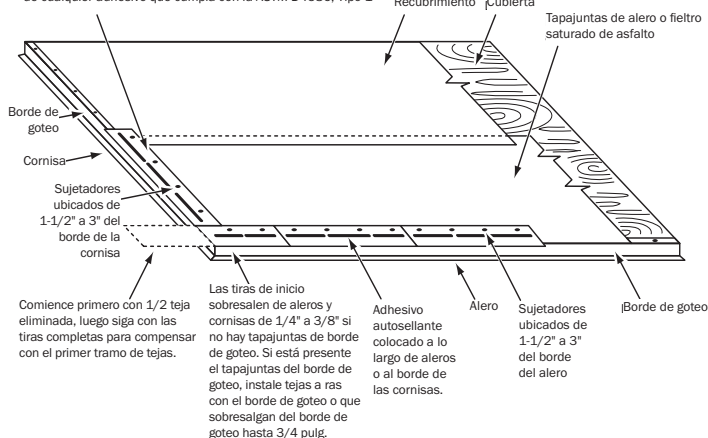
En las cubiertas de techo con pendientes de 4" por pie y más, aplique el recubrimiento paralelo a los aleros de acuerdo con las instrucciones escritas para la aplicación del recubrimiento. El recubrimiento no debe dejarse expuesto por un período de tiempo más largo que el especificado en las instrucciones escritas para la aplicación del recubrimiento. La cubierta final del techo debe instalarse antes de que la estructura esté expuesta a condiciones climáticas adversas, como lluvia impulsada por el viento, viento fuerte, granizo, tormentas de hielo, etc.

En áreas donde el hielo se acumula a lo largo de los aleros o se crea acumulación de agua en canales congelados u obstruidos, se genera un problema potencial, se puede aplicar TAMKO® Moisture Guard®, TW Metal and Tile Underlayment o TW Underlayment (o cualquier capa especial para aleros) a aleros, cornisas, cumbres, faldones, alrededor de chimeneas, tragaluces o buhardillas para ayudar a prevenir daños por agua. Para más información, comuníquese con el Departamento de Servicios Técnicos de TAMKO.

5. INSTRUCCIONES DE APLICACIÓN

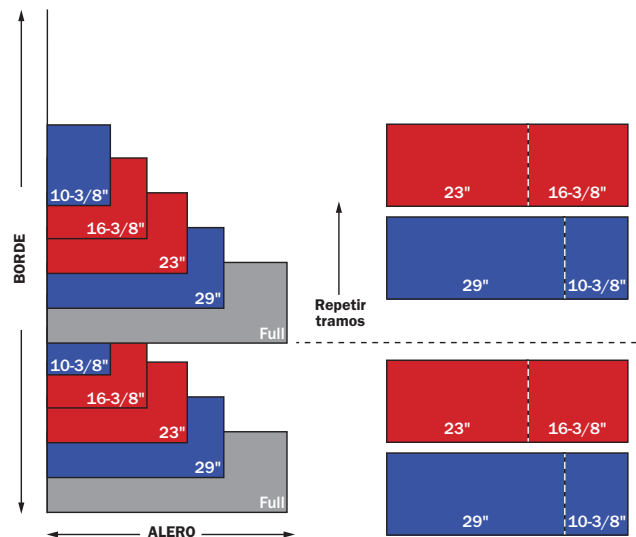
TRAMO DE INICIO: Un tramo de inicio puede estar compuesto por TAMKO® Shingle Starter, TAMKO® 10-inch Starter, TAMKO® Perforated Starter, o tejas de 3 lengüetas autosellables. Si se utilizan tejas de 3 lengüetas autosellables, retire la parte expuesta de la lengüeta e instálela con el adhesivo aplicado en fábrica adyacente a los aleros. Fije el tramo de inicio con sujetadores aprobados a lo largo de una línea paralela y de 1-1/2" a 3" por encima del borde del alero. El tramo de inicio debe sobresalir del borde del alero de 1/4" a 3/4" y del borde de la cornisa de 3/8" a 3/4" si no se usa el tapajuntas del borde de goteo a lo largo de los aleros o cornisas. Si está presente el tapajuntas del borde de goteo, instale tejas a ras con el borde de goteo o que sobresalga del tramo de inicio del borde de goteo hasta 3/4". Se recomienda minimizar el voladizo en aleros y cornisas para mejorar la resistencia al viento del sistema instalado.

Para obtener la máxima resistencia al viento a lo largo de las cornisas, instale cualquier teja inicial TAMKO con sellador o bien, cimente las tejas a la base y entre sí en un ancho de 4" de cualquier adhesivo que cumpla con la ASTM D4586, Tipo 1



2 CORTES, 5 TRAMOS, COLOCACIÓN DE LA TEJA SIN DESPERDICIOS:

Comience el primer tramo con una teja de tamaño completo colocada directamente sobre el tramo de inicio. Corte 10-3/8" de una teja completa para formar una teja de 29" de largo. Use esto para comenzar el segundo tramo (vea el diagrama a continuación). Corte una teja de 23" de largo para comenzar el tercer tramo. Use la pieza restante de teja de 16-3/8" para comenzar el cuarto tramo y use la pieza restante de 10-3/8" para comenzar el quinto tramo. Continúe subiendo la cornisa en tantas filas como sea necesario utilizando la misma fórmula que se describe a continuación.



TEJAS ARQUITECTÓNICAS PREMIUM TITAN XT™

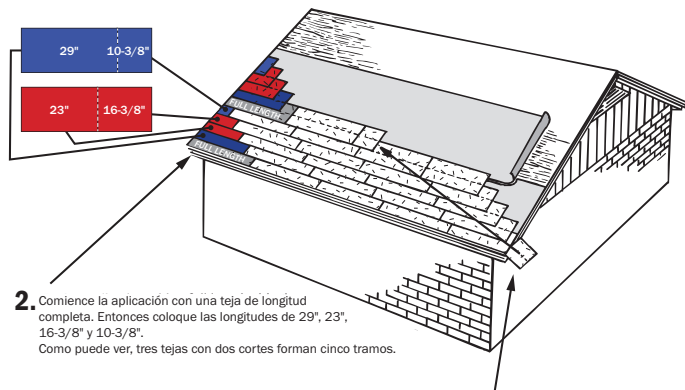
FREDERICK, MD • PHILLIPSBURG, KS



5. INSTRUCCIONES DE APLICACIÓN (continuación)

El extremo de la teja debe estar alineado con el borde superior del diente de sierra de la teja subyacente para una exposición de 5-5/8". Cuando realice su corte final en el borde del techo, voltee cualquier pieza que tenga 8" o más de vuelta en el techo. Estas piezas se pueden trabajar en cualquier lugar sin crear cremalleras o variaciones de color.

1. Corte la teja del primer tramo para hacer una longitud de 29" y 10-3/8".
Corte una segunda teja para hacer una longitud de 23" y 16-3/8".



2. Comience la aplicación con una teja de longitud completa. Entonces coloque las longitudes de 29", 23", 16-3/8" y 10-3/8".
Como puede ver, tres tejas con dos cortes forman cinco tramos.

3. Continúe trabajando en el techo. Cuando realice su corte final en el borde del techo, voltee cualquier pieza que tenga 8" o más de vuelta en el techo. Estas piezas se pueden trabajar en cualquier lugar sin crear cremalleras o variaciones de color.

NOTA: no alinee las juntas de los tramos de tejas cuando coloque piezas cortadas.
Las juntas no deben estar a menos de 4" una de la otra.

6. APLICACIÓN DE BAJA PENDIENTE

En inclinaciones de 2" por pie hasta —pero menos de— 4" por pie (2:12 y hasta —pero menos de— 4:12), tape la cubierta con dos capas de recubrimiento. Comience aplicando el recubrimiento en un ancho de 1/2 hoja más 1/2 ancho de la vuelta lateral (es decir, para un fieltro de asfalto saturado de 36" de ancho con una vuelta lateral de 2", el ancho sería de 19") a lo largo de los aleros. Coloque un ancho de hoja completo sobre la pieza inicial, superponiéndola por completo. Todos los tramos siguientes se posicionarán para superponer el tramo anterior con una hoja de 1/2 ancho más 1/2 ancho de la vuelta lateral. Si las temperaturas invernales promedian 25° F o menos, cemente bien las superposiciones de toda la base entre sí con cualquier adhesivo que cumpla con ASTM D4586 Tipo I de aleros y cornisas hasta un punto de al menos 24" dentro de la línea de la pared interior del edificio. Como alternativa, se puede usar una capa de TAMKO® Moisture Guard®, TW Metal and Tile Underlayment, o TW Underlayment autoadhesivo en vez del recubrimiento doble.

7. TECHO ABUHARDILLADO O PENDIENTE PRONUNCIADA

Si la pendiente es igual a o excede 21" por pie (60°), cada teja debe sellarse con cualquier adhesivo que cumpla con la norma ASTM D4586 Tipo I inmediatamente después de la colocación. Se deben aplicar manos de cemento de un cuarto a las tejas. Use 6 sujetadores por teja. Consulte la Sección 3 para el Patrón de sujeción en techo abuhardillado o pendiente pronunciada.

8. REPETICIÓN DE CUBRIMIENTO

La Garantía para vientos fuertes se ofrece solo en instalaciones de construcción nueva o de desmontaje completo. No se ofrece para volver a cubrir.

Antes de volver a cubrir un techo, asegúrese de inspeccionar las cubiertas del techo. Todas las cubiertas deberán cumplir con los requisitos enumerados en la Sección 1.

No se recomienda instalar tejas de asfalto laminado directamente sobre las tejas laminadas existentes debido a la irregularidad de las tejas de varias capas existentes. El rendimiento del sellador puede verse comprometido, evitando que las tejas se sellen correctamente. Es aceptable instalar tejas laminadas sobre tejas de tira de tres pestañas existentes que son planas y esencialmente intactas. Clave o quite las tejas rizadas o rotas del techo existente. Reemplace todas las tejas que faltan por otras nuevas para proporcionar una base lisa. Las tejas que están torcidas generalmente indican cubiertas deformadas o clavos sobresalientes. Martille todos los clavos que sobresalen o quítelos y vuelva a colocarlos en una nueva ubicación. Retire todo el metal del borde de goteo y reemplácelo con uno nuevo.

Si se vuelve a cubrir sobre un techo existente donde se requiere un tapajuntas nuevo para protegerse contra la acumulación de hielo (ciclo de congelación/descongelación del agua o la acumulación de agua en canales congelados u obstruidos), retire el techo viejo a un punto de al menos 24" más allá de la línea de pared interior y aplique TAMKO® Moisture Guard®, TW Metal and Tile Underlayment, o TW Underlayment. Para más información, comuníquese con el Departamento de Servicios Técnicos de TAMKO al 800-641-4691.

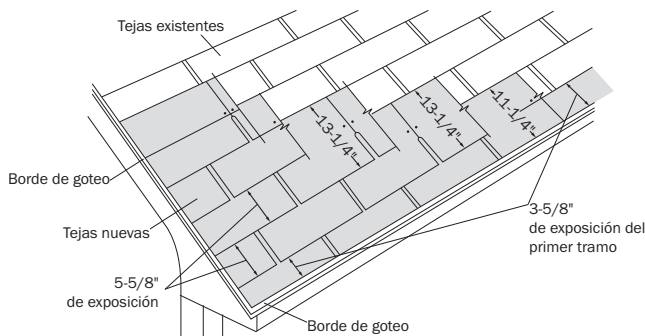
Las medidas variarán cuando se coloquen sobre un techo de tejas de exposición existente de 5": Para más información, llame a Servicios Técnicos de TAMKO.

El procedimiento de colocación que se describe a continuación es el método preferido para volver a cubrir sobre las tejas de tamaño métrico existentes con una exposición de 5-5/8". Vea la descripción a continuación:

Tramo de Inicio: Retire las pestañas y una porción adicional de la cabeza de una teja de tamaño completo para que su altura sea igual a la exposición de las tejas existentes. Coloque la tira resultante sobre el borde del techo existente (con la tira adhesiva aplicada de fábrica a lo largo de los aleros). Corte aproximadamente 6" del extremo de la cornisa y aplique la porción restante en los aleros. Continúe la tira de inicio aplicando tiras de tejas de longitud completa cortadas a la altura como se indica arriba, uniformemente a lo largo del techo existente en los aleros. El techo existente debe sobresalir de los aleros lo suficiente como para llevar el agua a la canaleta. Si este no es el caso, corte y aplique la tira de inicio de manera que proporcione un saliente suficiente para un drenaje adecuado.

Tramo de inicio: Retire una cantidad del borde trasero de una teja de tamaño completo para que la porción restante de la teja quepa entre los extremos del tercer tramo existente. Este tramo también debe aplicarse uniformemente a lo largo del borde del alero de la nueva tira de inicio.

Segundo y siguientes tramos: Retire 10-3/8" del extremo de la cornisa de la primera teja en el segundo tramo, y continúe con las tejas de ancho completo por el resto del tramo, colocando el borde superior de cada nueva teja contra el borde de la teja vieja en el tramo de arriba. Este método debe crear una exposición de 5-5/8" después del primer tramo. Al comenzar los tramos siguientes, siga las instrucciones para la aplicación. (Vea la sección 5).



TEJAS ARQUITECTÓNICAS PREMIUM TITAN XT™

FREDERICK, MD • PHILLIPSBURG, KS



9. APLICACIÓN DE LA JUNTA

Centre una lámina de un mínimo de 36" de ancho de TAMKO® Moisture Guard®, TW Metal and Tile Underlayment, cualquier recubrimiento autoadhesivo diseñado para usar con tejas de asfalto que cumplan con la norma ASTM D1970, o un mínimo de 50 lb de techo en rollo en la junta. Clave el recubrimiento solo cuando sea necesario para mantenerlo en su lugar y luego solo clave los bordes exteriores. Instale el recubrimiento de tejas y extiéndalo sobre la junta a 6".

IMPORTANTE: ANTES DE LA INSTALACIÓN, CALIENTE LAS TEJAS PARA EVITAR DAÑOS QUE PUEDEN OCURRIR MIENTRAS DOBLAN LAS TEJAS PARA FORMAR LAS JUNTAS.

- El primer tramo y solo el primer tramo de tejas de la superficie del techo que se cruza debe intercarse con el primer tramo de tejas en el techo inicial.
- Aplique el primer tramo de tejas a lo largo de los aleros en uno de los planos de techo que se cruzan y a través de la junta.

Nota: Para que el agua fluya adecuadamente sobre la teja recortada, siempre comience a aplicar las tejas en el plano del techo que tenga la pendiente más baja o que tenga menos altura.

- Extienda la teja final al menos 12" sobre el techo contiguo. Aplique tramos consecutivos de la misma manera, extendiéndolos a través de la junta y hacia el techo contiguo.
- Presione las tejas firmemente sobre la junta.
- Use métodos normales de sujeción de tejas.

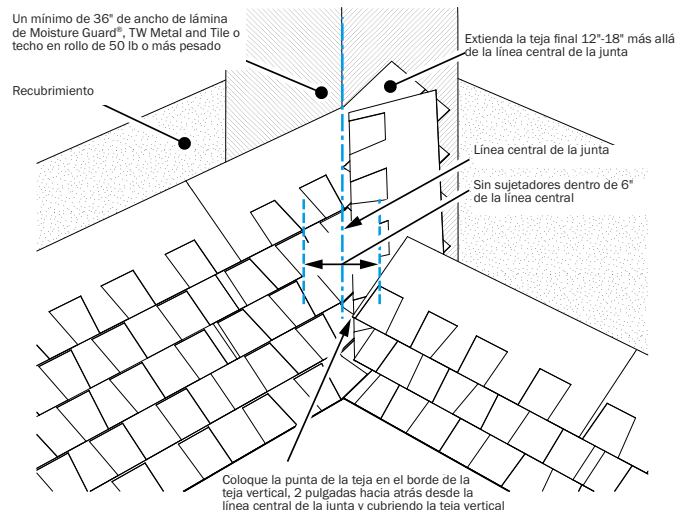
Nota: Ningún sujetador debe estar dentro de 6" de la línea central de la junta, y se deben colocar dos sujetadores al final de cada teja que cruza la junta.

- Para el plano del techo contiguo, aplique una hilera de tejas verticalmente hacia la junta y 2" hacia atrás desde la línea central de la junta.

Nota: Para una mejor instalación, trace una línea de tiza sobre las tejas como guía.

- Para completar la junta, aplique tejas en el plano del techo adyacente colocando la punta de la primera teja de cada fila en el punto de 2" desde la línea central donde se ha aplicado el borde de la teja vertical, cubriendo la teja vertical.

Para otros métodos de aplicación de la junta, comuníquese con el Departamento de Servicios Técnicos de TAMKO al 800-641-4691.



10. DETALLES DEL AJUSTE DE LA LIMATESA Y LA CUMBRERA

TAMKO recomienda el uso de productos de tejas TAMKO® Hip and Ridge. Donde están disponibles colores que combinen, es aceptable usar tejas TAMKO® Elite Glass-Seal® cortadas en piezas de 12".

IMPORTANTE: ANTES DE LA INSTALACIÓN, DEBE TENERSE CUIDADO PARA EVITAR DAÑOS QUE PUEDEN OCURRIR MIENTRAS SE DOBLAN LAS TEJAS EN CLIMAS FRÍOS.

Aplique tejas hasta la limatesa o la cumbrera desde ambos lados del techo antes de terminar la intersección. Para facilitar el acabado, ajuste los últimos tramos de modo que la cubierta de la cumbrera cubra adecuadamente los tramos superiores de tejas por igual en ambos lados de la cumbrera.

Para aplicar la cubierta, doble cada teja a lo largo de la línea central para que se extienda a la misma distancia a cada lado de la limatesa o la cumbrera. Las líneas de tiza pueden ayudar en la alineación adecuada. En climas fríos, caliente la teja hasta que sea flexible antes de doblarla.

Aplique las tejas con una exposición de 5-1/8", comenzando en la parte inferior de la limatesa o desde el final de la cumbrera opuesta a la dirección de los vientos predominantes. Ver Figura 1 Asegure cada teja como se ilustra en la Figura 2 con un sujetador a cada lado, 5-5/8" hacia atrás desde el extremo expuesto y 1" hacia arriba desde el borde. NO CLAVE DEBAJO DE ESTA LÍNEA 1" HACIA ARRIBA DEL BORDE. La longitud del sujetador debe ser lo suficientemente larga como para penetrar a través del material del techo y 3/4" en la cubierta de madera o completamente a través de la cubierta.

En áreas con mucho viento, es aconsejable, a discreción del contratista de techos, usar una pizca de sellador para minimizar los problemas de volado.

Opcionalmente, se pueden aplicar 2 capas de tejas de limatesa y cumbrera TAMKO® con una dimensión de 12-1/4" x 12" a todos los techos Heritage® para mejorar la apariencia general. Cuando se aplica la segunda capa, compense esta capa en 1/4" para crear un efecto de "sombra". Ver Figura 3.

Para una apariencia de alto perfil, TAMKO recomienda Heritage® Designer Ridge. Las instrucciones para la aplicación se encuentran en tamko.com o llamando al Departamento de Servicios Técnicos de TAMKO al 800-641-4691.

Figura 1



Figura 2

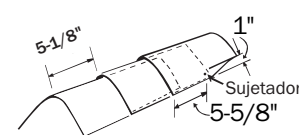


Figura 3

